



# easyKEY

**easyKEY** to System Kontroli Dostępu oparty na elektronicznym szyldzie, który to pozwala na obsługę bez konieczności użycia kart i kluczy.

Dzięki prostemu systemowi montażu na istniejących już w drzwiach zamkach **easyKEY** zapewnia bezpieczeństwo i kontrolę we wszystkich miejscach gdzie jest to wymagane (np biura, szpitale, budynki użyteczności publicznej etc).

**easyKEY** to bezpieczeństwo, prostota i przyszłość.

# mcm

Access Control

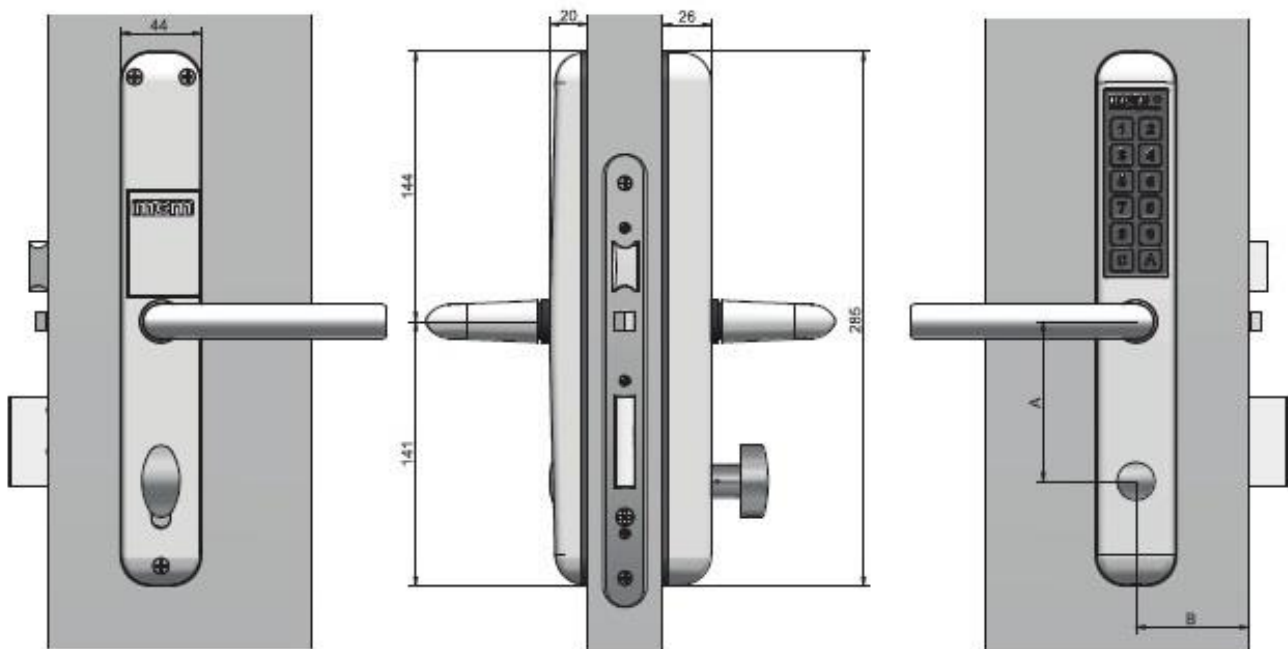
Made in Spain

## Cechy urządzenia

- Numeryczna klawiatura (także Braille'a) do wprowadzania 4-6 cyfrowych kodów. Klawisze A i C służą do programowania.
- Prosty sposób programowania do 150 różnych kodów.
- Sygnalizacja dźwiękowa i świetlna LED.
- Automatyczna blokada na czas pięciu minut po piątej próbie błędnego kodu.
- Łatwa wymiana baterii, żywotność baterii - dwa lata.
- Sygnalizacja niskiego poziomu baterii (rezerwa 500 otwarć).
- Podtrzymanie zasilania na czas wymiany baterii.
- Łatwa i prosta instalacja na już istniejących w drzwiach zamkach.
- Dostępne wykończenie powierzchni: stal nierdzewna lub mosiądz polerowany.

## Opcje

- ✓ Zmiana kodu master
- ✓ Aktywacja kodu użytkownika
- ✓ Kasowanie kodu użytkownika
- ✓ Kasowanie kodów wszystkich użytkowników



**mcm**  
Access Control  
Made in Spain

Wyłączny przedstawiciel :  
**LOCKPOL Sp. z o.o.**  
ul. Pabianicka 119/131  
93-490 Łódź  
[www.lockpol.pl](http://www.lockpol.pl)

Fabricando en España desde 1932

