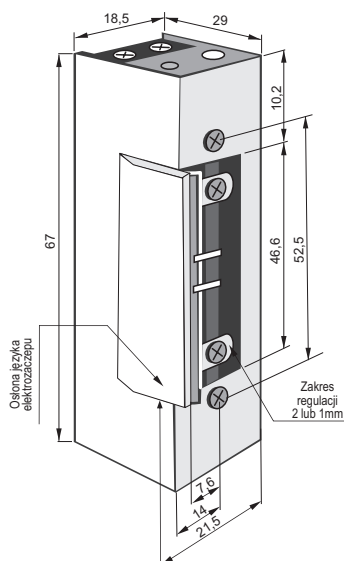




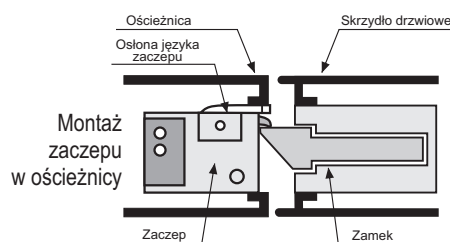
## CECHY

- ✓ Mechaniczny zaczepek z funkcją rolki, z wyslizgiem.
- ✓ Uniwersalny (lewy i prawy).
- ✓ Symetryczny, wąski.
- ✓ Wysokość 67 mm, szerokość 16,5 mm.
- ✓ Regulacja języka 2 lub 1 mm.
- ✓ Przeznaczony do stosowania w wąskich profilach.
- ✓ Rozstaw śrub mocujących 52,5 mm.
- ✓ Standardowe blachy zaczepekowe elektrozaczepeków.
- ✓ Stosowany do drzwi z pochwytami / antabą.
- ✓ Wzmocniona sprężyna utrzymuje drzwi w stanie zamkniętym.
- ✓ Przy funkcji dzień.noc, po przełączeniu specjalnej dźwigni mechanicznej do pozycji zamkniętej, drzwi można otworzyć tylko przy pomocy klucza.

## DANE TECHNICZNE



Model	Zaczepek z wyslizgiem
1400 RFT-SL	Zaczepek z funkcją rolki
1420 RFT-SL	Zaczepek z funkcją rolki dzień / noc



Rekomendowane blachy czołowe:  
 902EP/28-RFT, 902EL/28-RFT, 902EP/A/24RFT, 902EL/A/24-RFT, 900X/A/25-RFT oraz CE 196E/6U-RFT