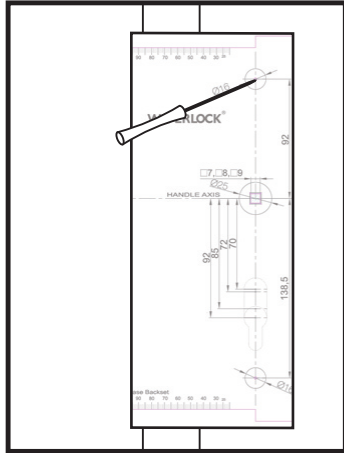


L701

INSTALLATION GUIDE

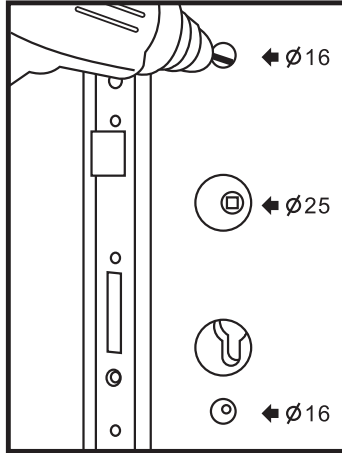
EN	DE	FR
ES	IT	

INSTALLATION GUIDE



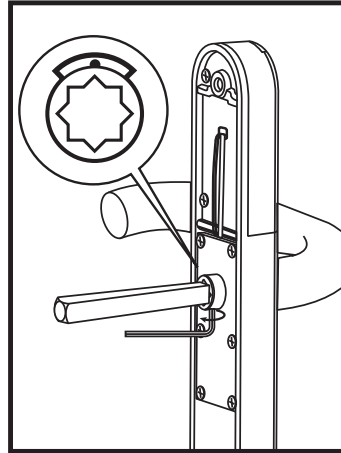
1 Place the Door Drilling Template on the door.

Use a pin driver to mark the point where you need to drill.



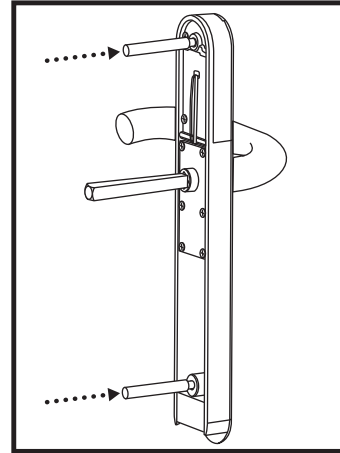
2 Drill the holes on the door according to the Door Drilling Template.

If there is an existing mortise lock, remove it before drilling.

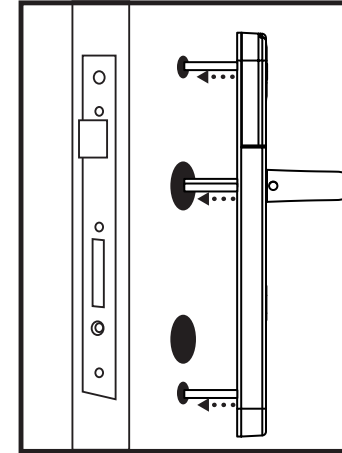


3 Install the spindle on the outer handle set and use hexagon driver (#1.5) to tighten the spindle.

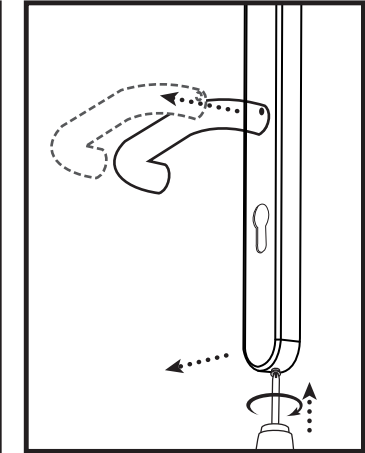
The screw hole of the spindle must be at the bottom and the mark of the coupling must be on the top.



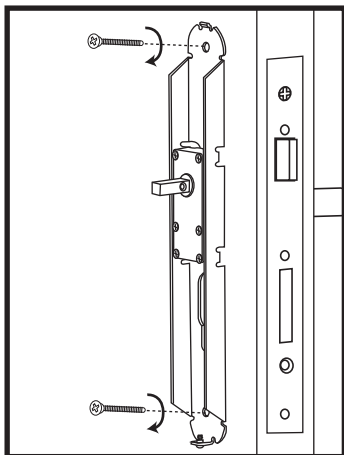
4 Screw two fixing poles on the outer handle set.



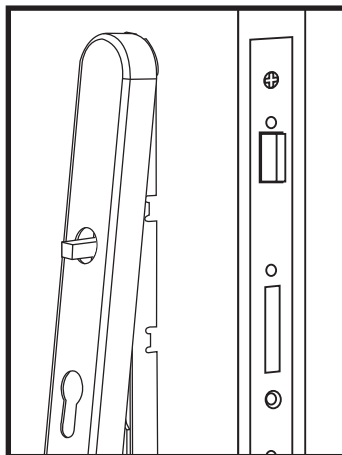
5 Install outer handle set on the door.



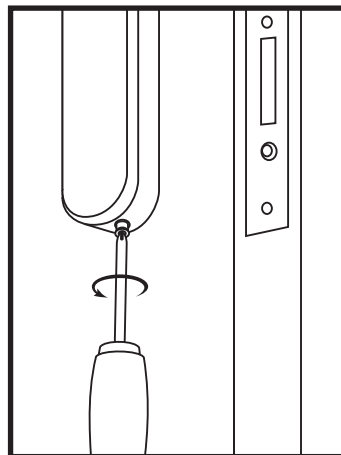
6 Take away the handle of the inner handle set and turn the screw at the bottom of inner handle set clockwise (go inside) until the cover plate can be pulled out.



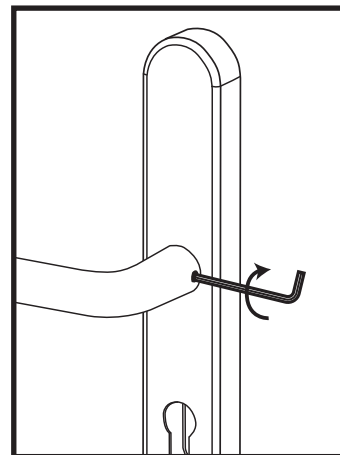
7 Install inner handle set on the door, and screw the outer handle set and inner handle set tightly.



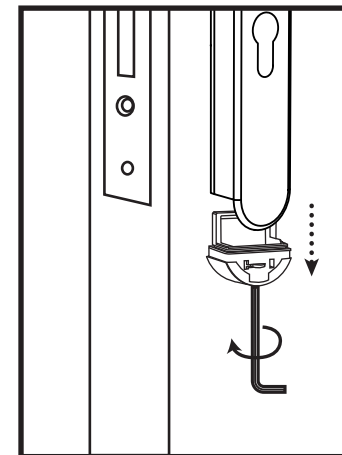
8 Put the cover plate on the inner handle set.



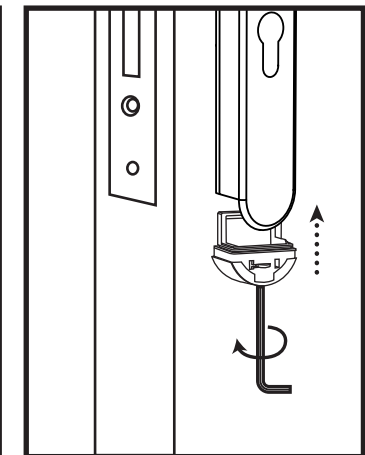
9 Turn the screw at the bottom of the inner handle set anti-clockwise (go outside) until you feel resistance.



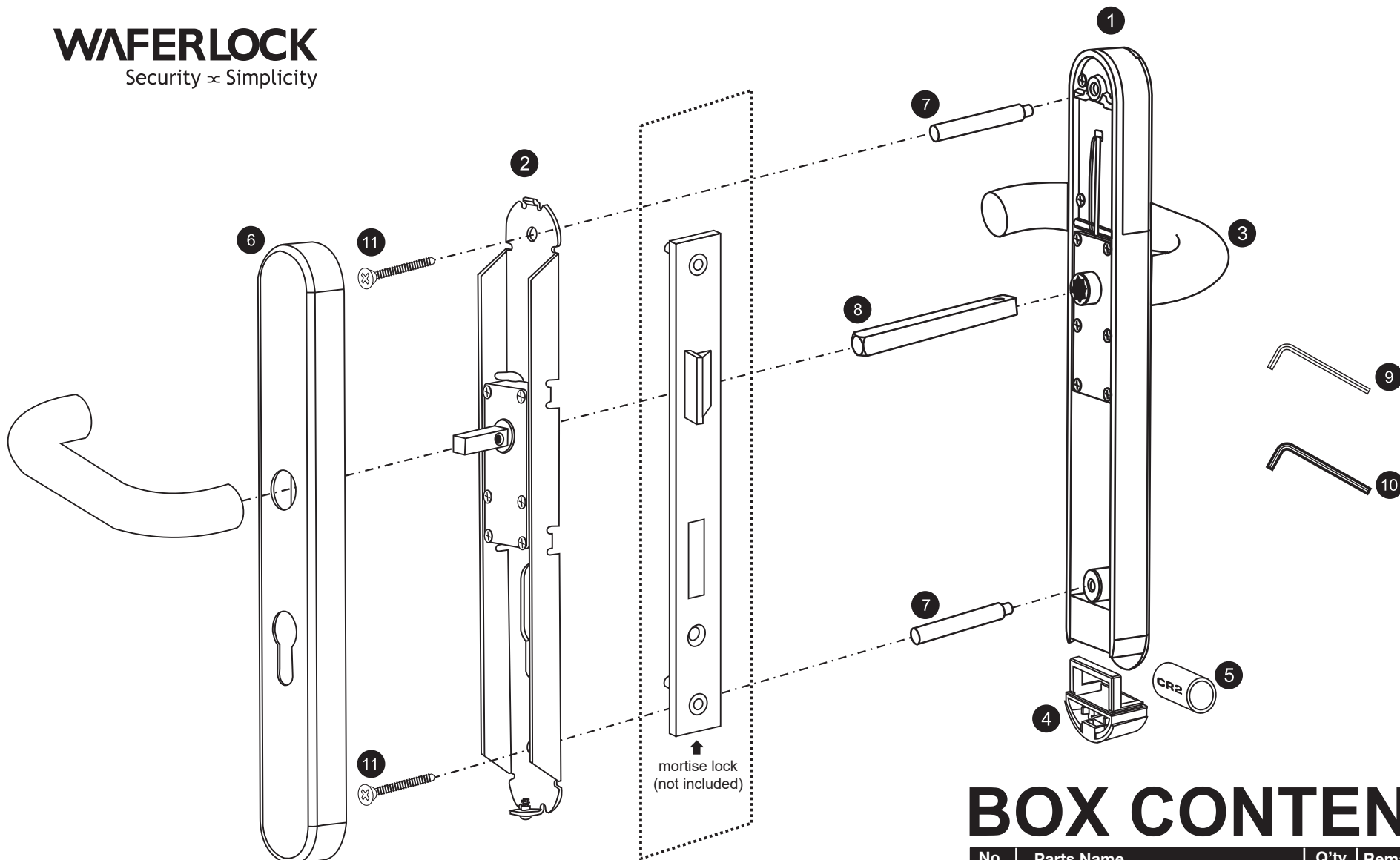
10 Install the inner handle and use hexagon driver (#3.0) to tighten the screw on both inner and outer handle.



11 Use hexagon driver (#1.5) to turn the screw at the bottom of outer handle set anti-clockwise then pull out the battery holder.

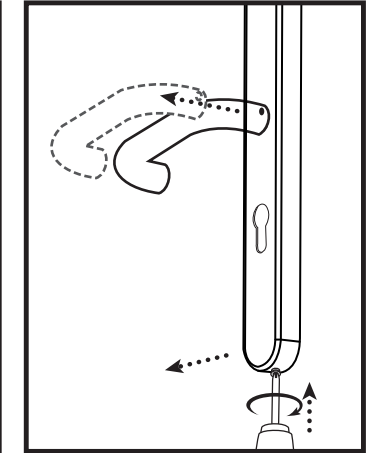
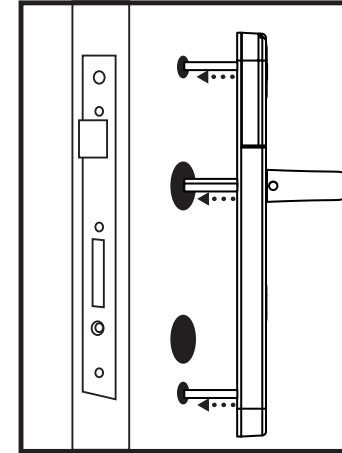
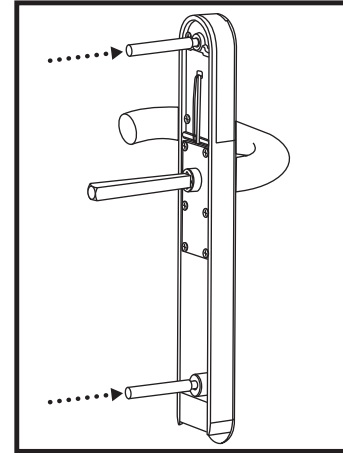
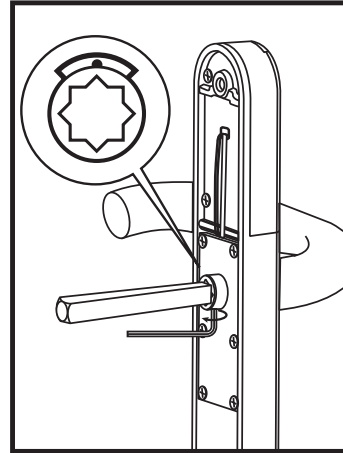
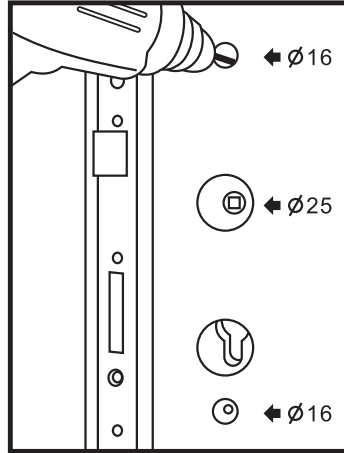
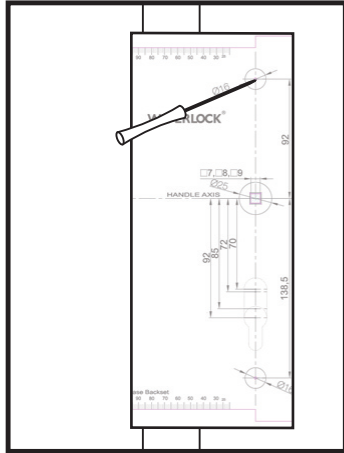


12 Install CR2 lithium battery and install the battery holder back to the outer handle set.



BOX CONTENTS

No.	Parts Name	Q'ty	Remark
1	Outer handle set	1	
2	Inner handle set	1	
3	Handle	2	
4	Battery holder	1	
5	CR2 lithium battery	1	CR2 3V
6	Cover plate	1	For the inner handle set
7	Fixing pole	2	
8	Spindle	1	
9	Hexagon driver (#1.5)	1	
10	Hexagon driver (#3.0)	1	
11	Screw	2	



- 1** Setzen Sie die Türbohrschablone auf die Tür.

Markieren Sie mit einer Stecknadel die Stelle, an der Sie bohren müssen.

- 2** Bohren Sie die Löcher an der Tür gemäß der Türbohrschablone.

Wenn ein Einsteckschloss vorhanden ist, entfernen Sie es vor dem Bohren.

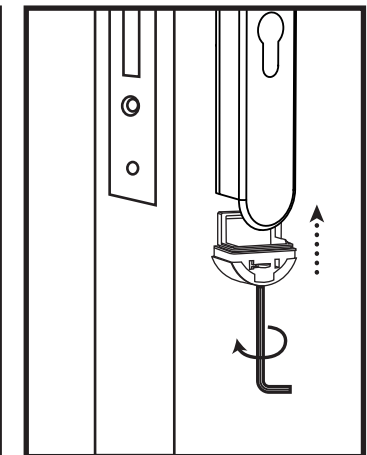
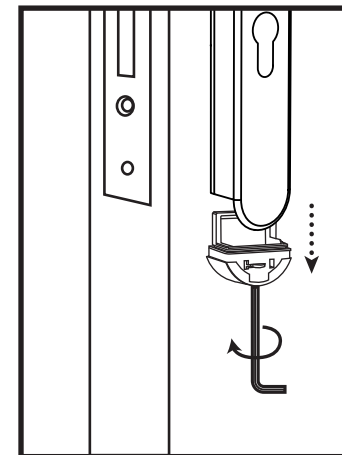
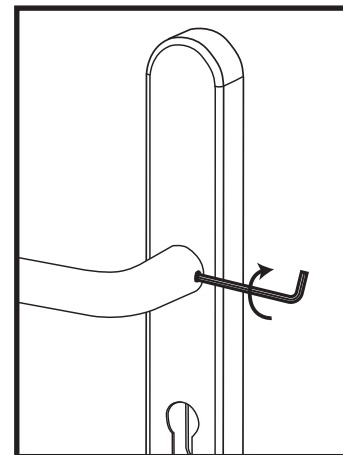
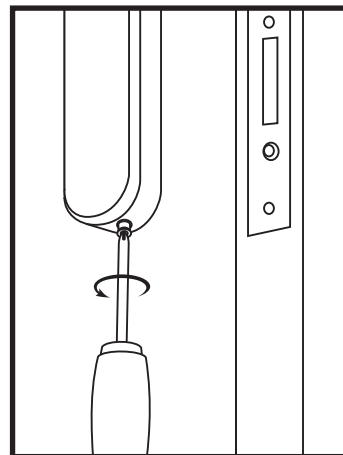
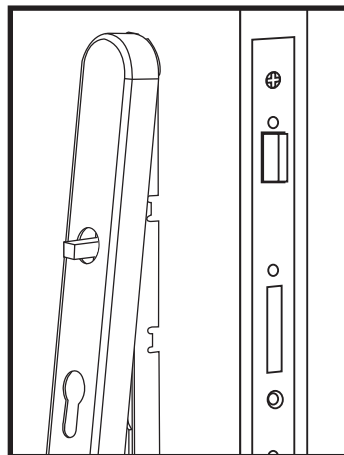
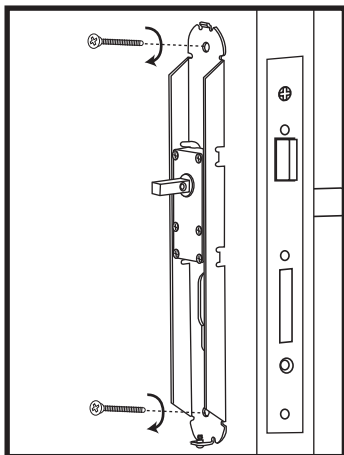
- 3** Setzen Sie die Spindel auf das Set des Außengriffs und ziehen die Spindel mit dem Sechskantschlüssel (Nr. 1,5) fest.

Das Schraubenloch der Spindel muss sich unten und die Markierung der Kupplung oben befinden.

- 4** Schrauben Sie zwei Befestigungsstangen an das Set des Außengriffs.

- 5** Montieren Sie das Set des Außengriffs an der Tür.

- 6** Nehmen Sie das Set des Innengriffs ab und drehen Sie die Schraube an der Unterseite des Sets im Uhrzeigersinn (nach innen), bis die Abdeckplatte herausgezogen werden kann.



- 7** Bringen Sie das Set des Innengriffs an der Tür an, und schrauben Sie das Set des Außengriffs und Innengriffs fest.

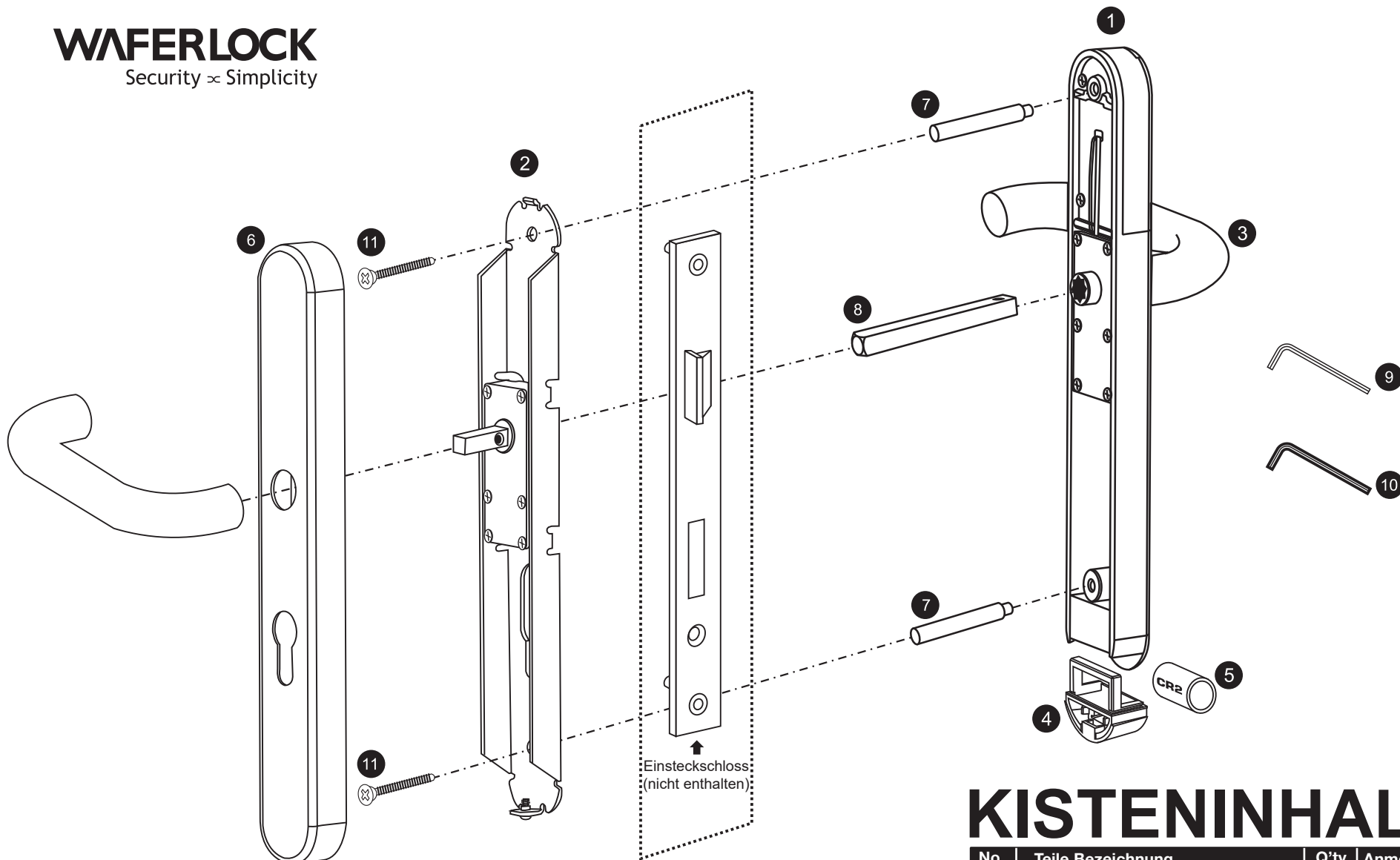
- 8** Setzen Sie die Abdeckplatte auf das Set des Innengriffs.

- 9** Drehen Sie die Schraube am unteren Ende des Innengriffs gegen den Uhrzeigersinn (nach außen), bis Sie einen Widerstand spüren.

- 10** Bringen Sie den Innengriff an und verwenden Sie den Sechskantschlüssel (Nr. 3.0), um die Schraube am Innen- und Außengriff festzuziehen.

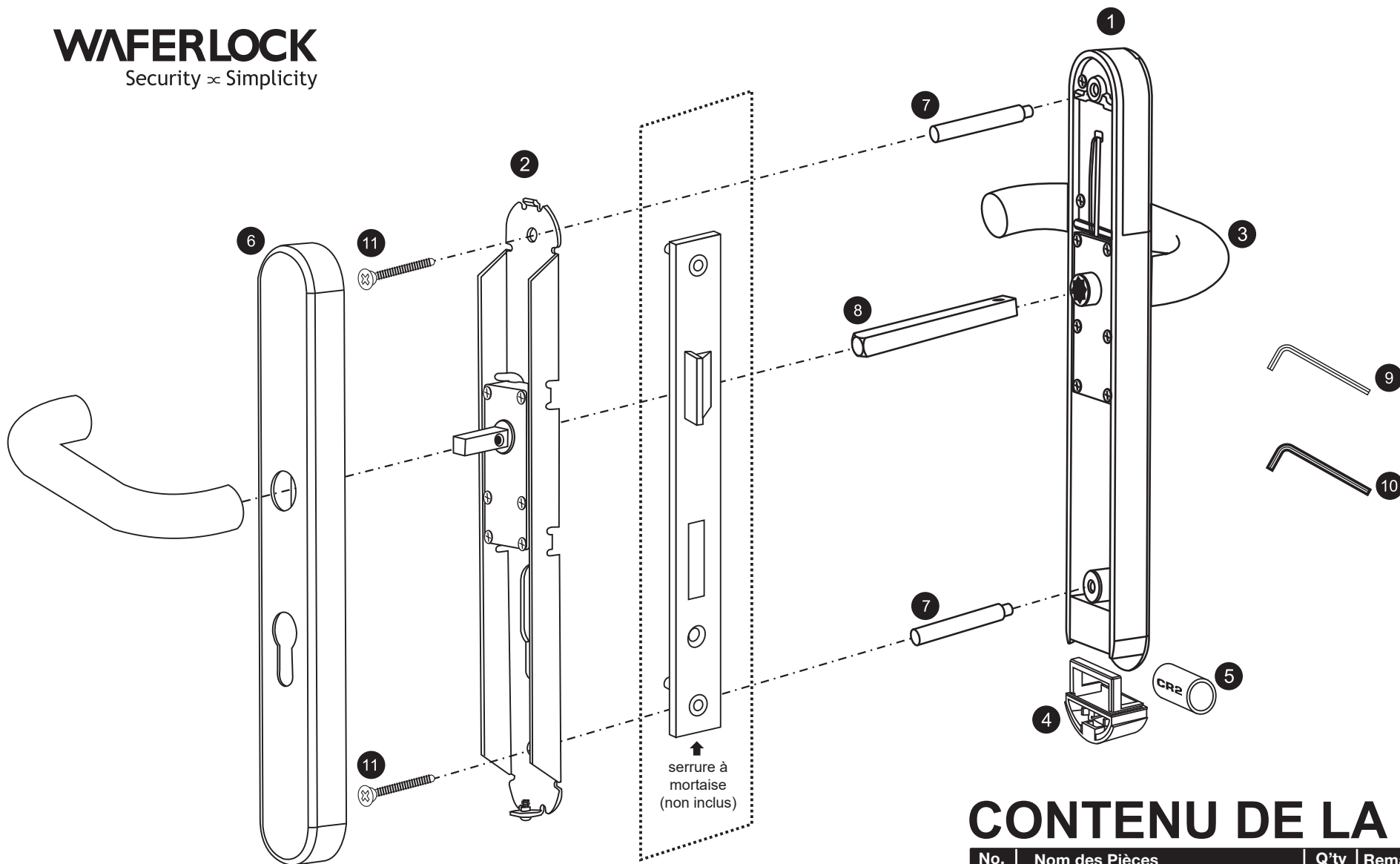
- 11** Drehen Sie die Schraube an der Unterseite des Außengriffs mit dem Sechskantschlüssel (Nr. 1,5) gegen den Uhrzeigersinn und ziehen Sie den Batteriehalter heraus.

- 12** Legen Sie die CR2-Lithiumbatterie ein und bringen Sie den Batteriehalter wieder am Set des Außengriffs an.



KISTENINHALT

No.	Teile Bezeichnung	Q'ty	Anmerkung
1	Außengriff Set	1	
2	Innengriff Set	1	
3	Griff	2	
4	Batteriehalter	1	
5	CR2-Lithium-Batterie	1	CR2 3V
6	Abdeckplatte	1	für den Innengriff
7	Befestigungsstange	2	
8	Spindel	1	
9	Sechskantschlüssel (#1.5)	1	
10	Sechskantschlüssel (#3.0)	1	
11	Schraube	2	



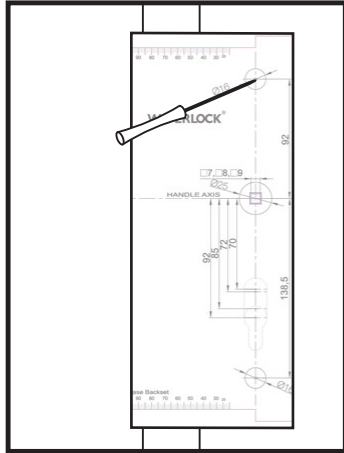
CONTENU DE LA BOÎTE

No.	Nom des Pièces	Q'ty	Remarque
1	Jeu de poignées extérieures	1	
2	Jeu de poignées intérieures	1	
3	Poignée	2	
4	Support de pile	1	
5	Pile au lithium CR2	1	CR2 3V
6	Plaque de recouvrement	1	Pour le jeu de poignées intérieures
7	Poteau de fixation	2	
8	Broche	1	
9	Pilote hexagonal (#1.5)	1	
10	Pilote hexagonal (#3.0)	1	
11	Vis	2	

GUÍA DE INSTALACIÓN

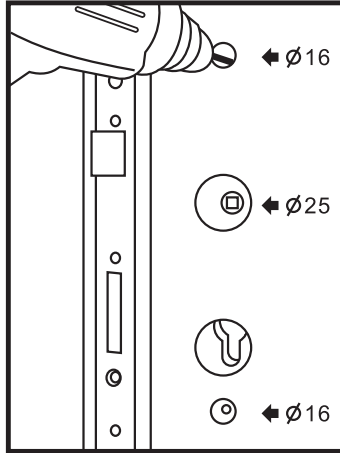
www.waferlock.com

WAFERLOCK
Security ∞ Simplicity



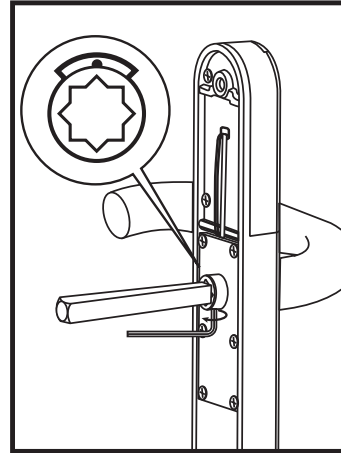
1 Coloque la plantilla de perforación de la puerta sobre la puerta.

Use un punzón para marcar los puntos que necesite perforar.



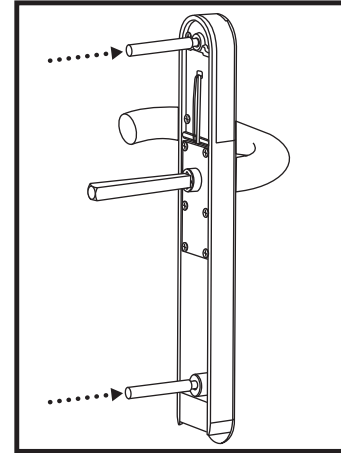
2 Perfore los agujeros en la puerta según la Plantilla de Perforación de la Puerta.

Si hay una cerradura de enganche, quítela antes de perforar.

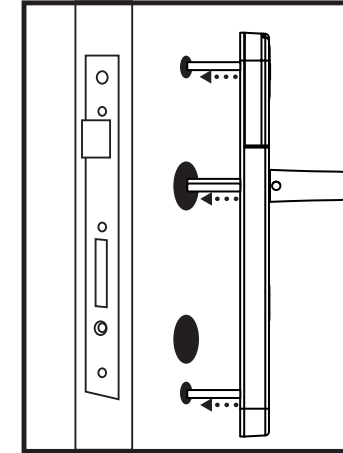


3 Instale el eje del pomo exterior y use la llave hexagonal (#1.5) para apretar el eje.

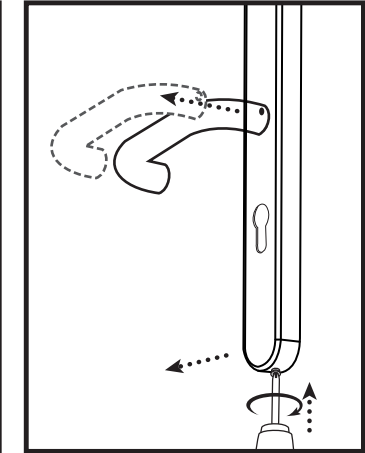
El agujero del tornillo del eje debe estar al fondo y la marca del acoplamiento debe estar arriba.



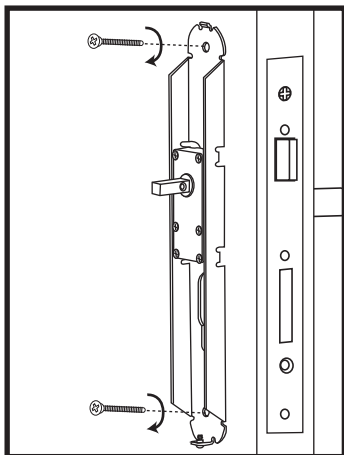
4 Atornille dos varas de fijación en el pomo exterior.



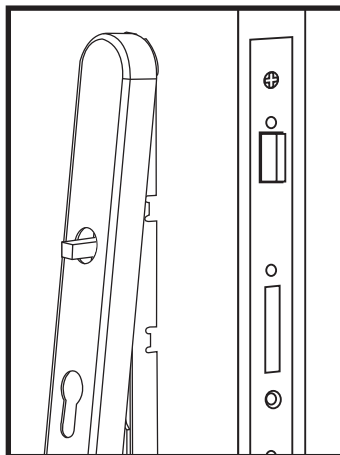
5 Instale el conjunto del pomo exterior en la puerta.



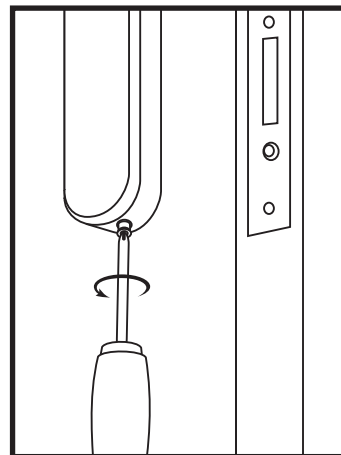
6 Extraiga el pomo del conjunto del pomo interior y gire el tornillo al fondo del conjunto del pomo interior en dirección de las agujas del reloj (hacia adentro) hasta que la tapa pueda salir.



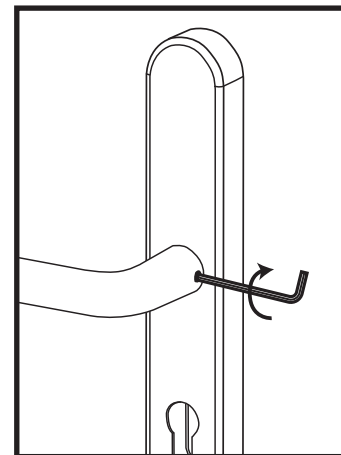
7 Instale el conjunto del pomo interior en la puerta, y atornille el conjunto del pomo exterior e interior fuertemente.



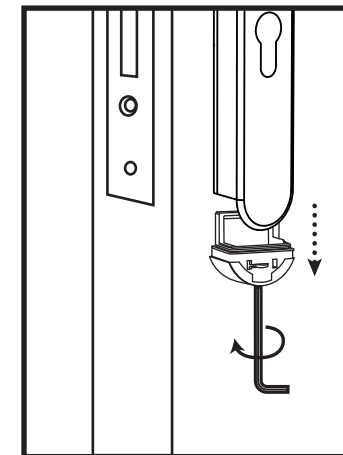
8 Coloque la tapa en el conjunto del pomo interior.



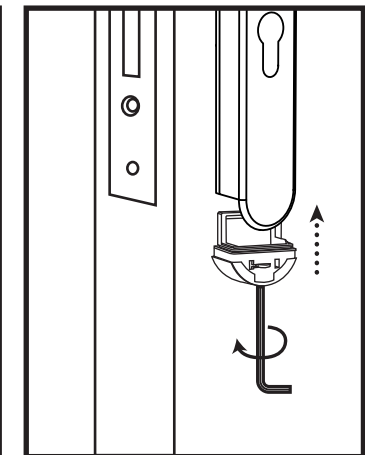
9 Gire el tornillo en la parte inferior de conjunto del pomo interior contra las agujas del reloj (hacia afuera) hasta que sienta resistencia.



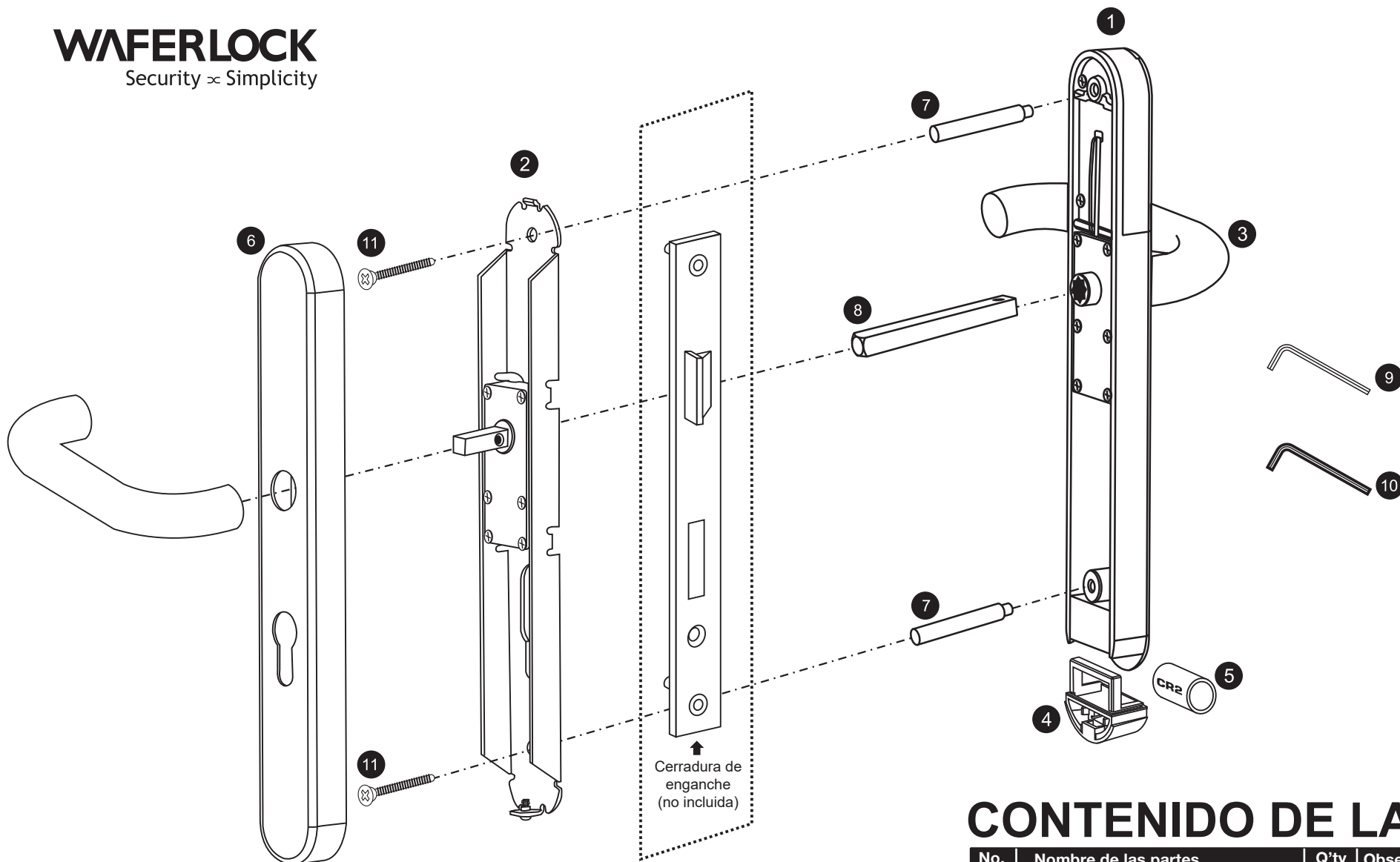
10 Instale el conjunto del pomo interior y use una llave hexagonal (#3.0) para apretar el tornillo en ambos pomos.



11 Use la llave hexagonal (#1.5) para girar el tornillo en la parte inferior del conjunto del pomo exterior contra las agujas del reloj y retire la tapa de la batería.

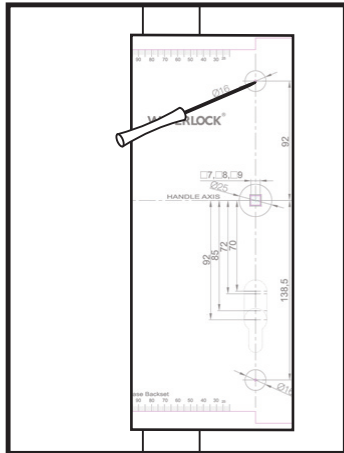


12 Instale la batería de litio CR2 e instale la tapa de la batería de vuelta al conjunto del pomo exterior.



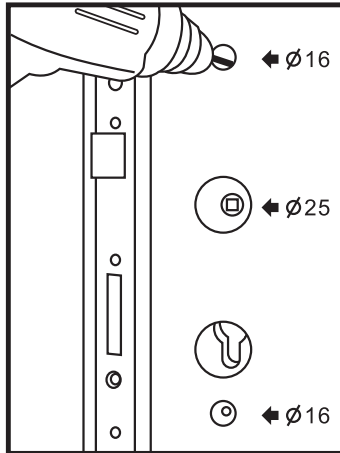
CONTENIDO DE LA CAJA

No.	Nombre de las partes	Q'ty	Observación
1	Conjunto del Pomo exterior	1	
2	Conjunto del Pomo interior	1	
3	Pomo	2	
4	Batería del pomo	1	
5	Batería de Litio CR2	1	CR2 3V
6	Tapa	1	para el pomo interior
7	Vara de fijación	2	
8	Eje	1	
9	Llave hexagonal (#1.5)	1	
10	Llave hexagonal (#3.0)	1	
11	Tornillos	2	



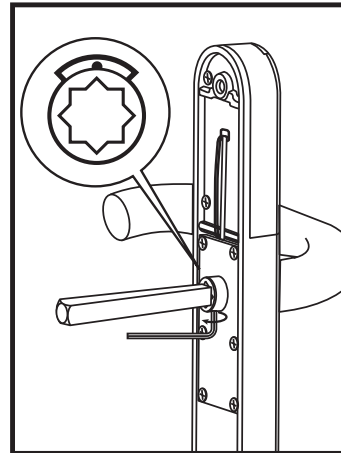
1 Posizionare il modello di foratura porta sulla porta.

Utilizzare un perno guida per segnare il punto in cui perforare.



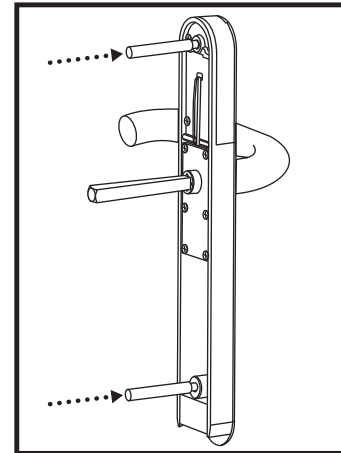
2 Praticare i fori sulla porta seguendo il modello di foratura porta.

Se è presente un lucchetto da infilare, rimuoverlo prima della perforazione.

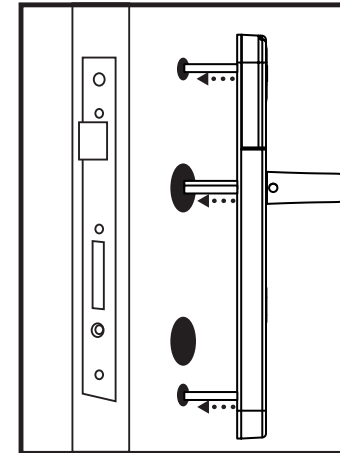


3 Installare il perno sul set maniglia esterna e utilizzare un trasciamento ad esagono (1,5) per stringere il perno.

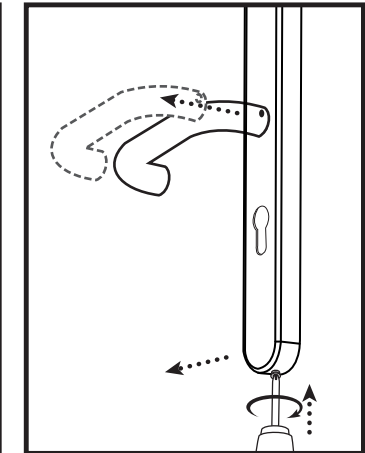
Il foro della vite del perno deve essere in basso e il marchio dell'accoppiamento deve essere in basso.



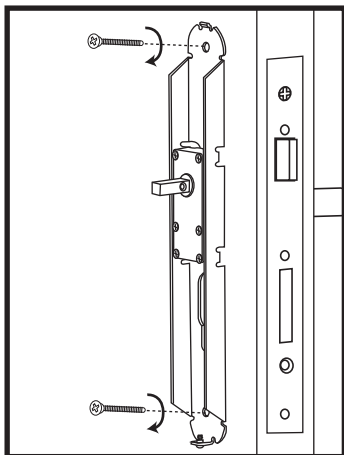
4 Avvitare due pali di fissaggio sul set maniglia esterna.



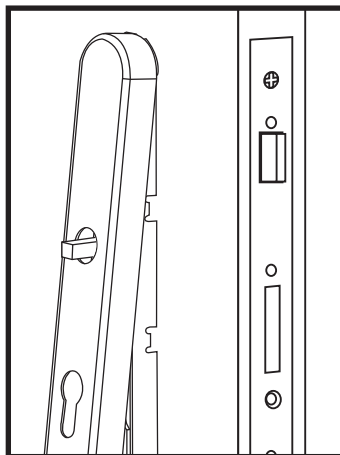
5 Installare il set maniglia esterna sulla porta.



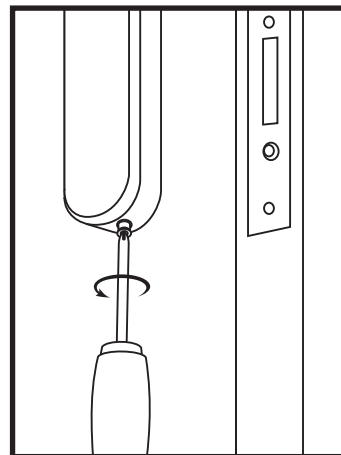
6 Togliere la maniglia del set maniglia interna e girare la vite nella parte inferiore del set maniglia interna in senso orario (verso l'interno) fino a quando la piastra di copertura può essere tirata fuori.



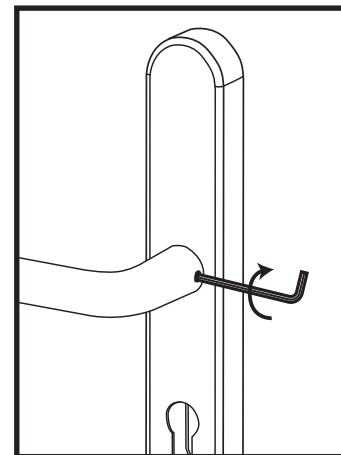
7 Installare il set maniglia interna impostata sulla porta, e avvitare strettamente il set maniglia esterna e il set maniglia interna.



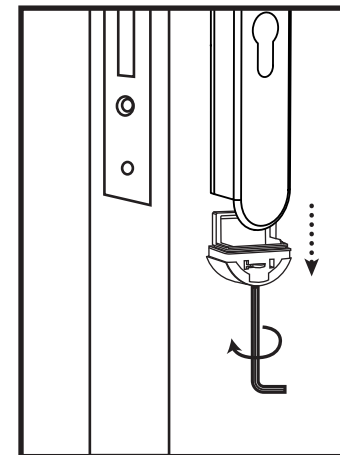
8 Posizionare la piastra di copertura sul set maniglia interna.



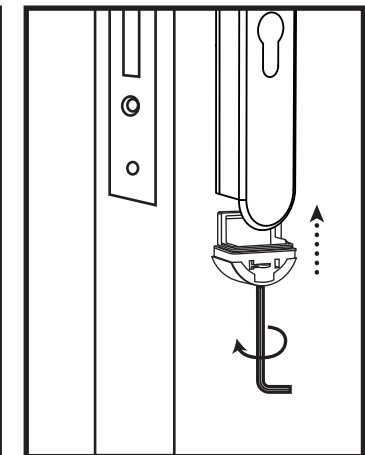
9 Girare la vite nella parte inferiore della maniglia interna in senso antiorario (verso fuori) fino a sentire la resistenza.



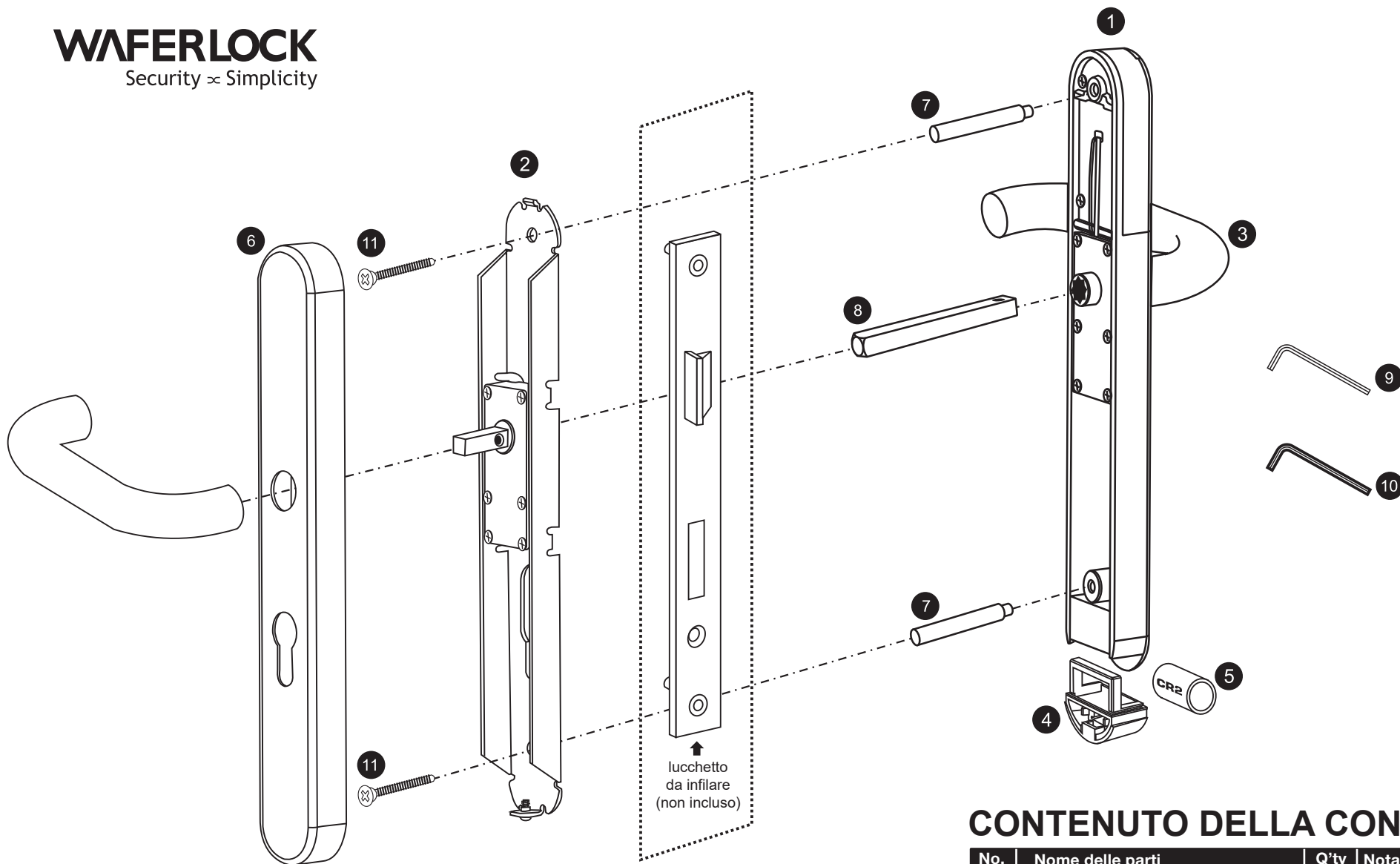
10 Installare la maniglia interna e utilizzare il driver esagonale (#3.0) per serrare la vite sia sulla maniglia interna che su quella esterna.



11 Utilizzare il trasciamento ad esagono (#1.5) per girare la vite nella parte inferiore del set maniglia esterna in senso antiorario quindi estrarre il supporto della batteria.



12 Installare la batteria al litio CR2 ed il supporto della batteria sul set maniglia esterna.



CONTENUTO DELLA CONFEZIONE

No.	Nome delle parti	Q'ty	Nota
1	Set maniglia esterna	1	
2	Set maniglia interna	1	
3	Maniglia	2	
4	Supporto della batteria	1	
5	Batteria al litio CR2	1	CR2 3V
6	Piastra di copertura	1	per il set maniglia interna
7	Palo di fissaggio	2	
8	Perno	1	
9	Trascinamento ad esagono (#1.5)	1	
10	Trascinamento ad esagono (#3.0)	1	
11	Vite	2	