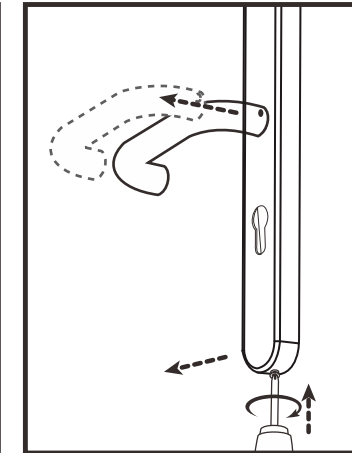
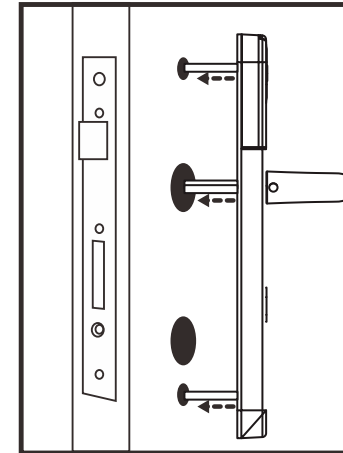
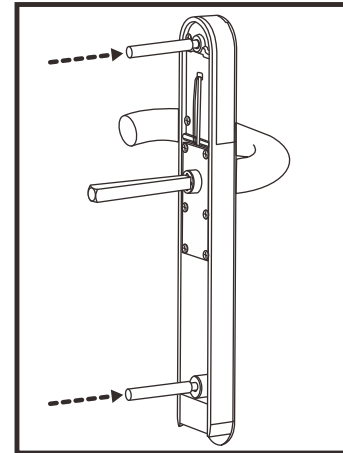
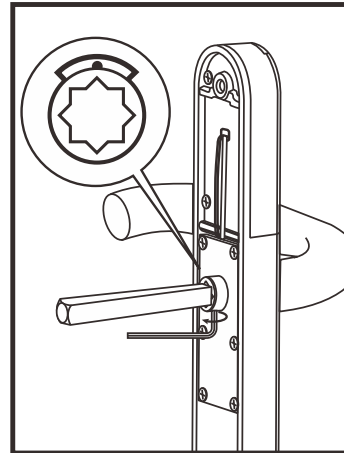
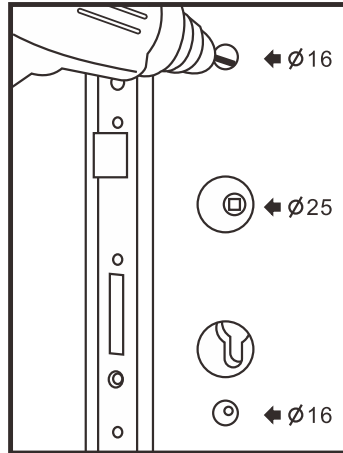
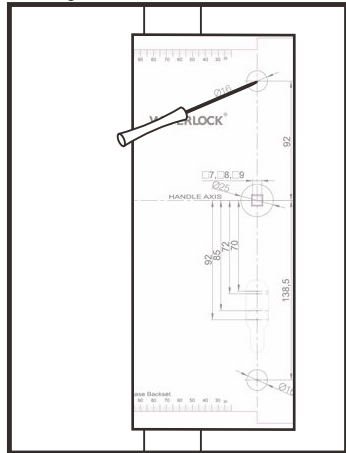


ZAWARTOŚĆ OPAKOWANIA

Nr	Nazwa części	Ilość	Uwagi
1	Zestaw zewnętrzny klamki	1	
2	Zestaw wewnętrzny klamki	1	
3	Klamka	2	
4	Mocowanie baterii	1	
5	Bateria litowa CR2	1	CR2 3V
6	Szyld	1	Szyld klamki wew.
7	Nakrętka przedłużająca	2	
8	Trzpień	1	
9	Klucz imbusowy (#1.5)	1	
10	Klucz imbusowy (#3.0)	1	
11	Śruba	2	



1 Zaznacz miejsca wiercenia otworów posługując się załączonym szablonem

2 Wywierć otwory według szablonu

3 Zamontuj trzpień w szyldzie klamki zewnętrznej i przykręć go kluczem imbusowym (#1.5) załączonym do opakowania.

4 Przykręć 2 nakrętki przedłużające w szyldzie klamki zewnętrznej.

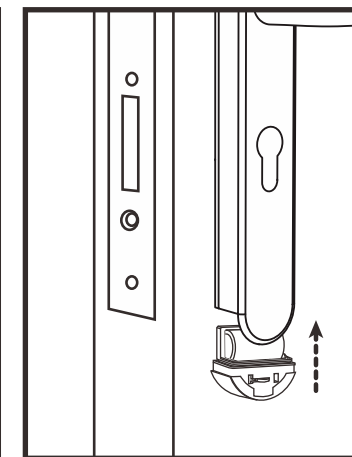
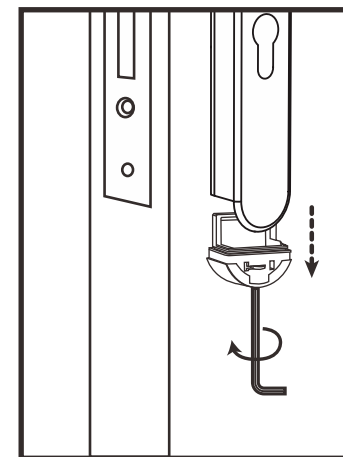
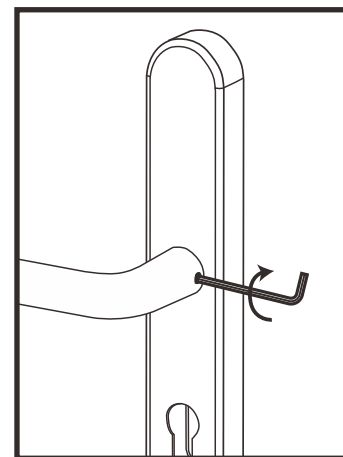
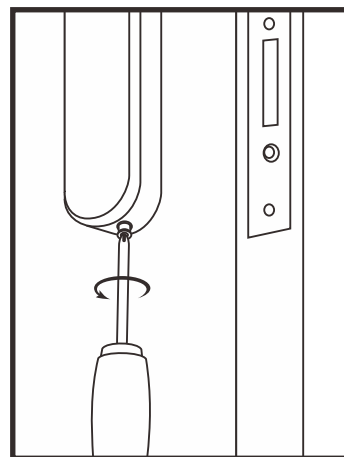
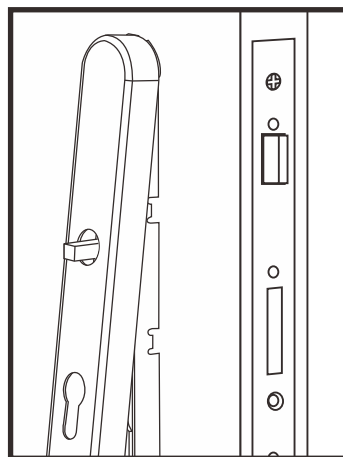
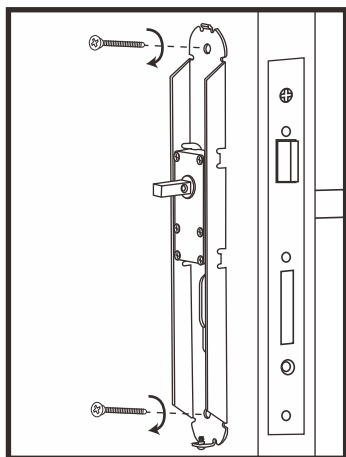
5 Zainstaluj szyld klamki zewnętrznej w drzwiach.

6 Zdejmij klamkę z wewnętrznego zestawu i przykręć śrubę znajdującą się na spodzie szyldu (tak jak na rysunku) zgodnie z ruchem wskazówek zegara, do momentu, aż będziesz mógł zdjąć szyld.

W celu zaznaczenia otworów możesz użyć śrubokręta.

Jeżeli w drzwiach znajduje się zamek wpuszczany wymontuj go przed wierceniem.

Otwór do przykręcenia trzpienia powinien znajdować się na dole, tak jak na rysunku.



7 Zainstaluj mocowanie wewnętrznej klamki na drzwiach i skręć je mocno śrubami z szyldem klamki zewnętrznej.

8 Załóż szyld klamki wewnętrznej.

9 Odkręć śrubę mocującą osłonę przekręcając ją przeciwnie do ruchu wskazówek zegara, aż poczujesz opór.

10 Załóż klamkę wewnętrzną i przykręć śrubę blokującą kluczem (#3.0) załączonym do opakowania.

11 Używając klucza imbusowego (#1.5), załączanego do opakowania, odkręć śrubę znajdującą się na spodzie klamki zewnętrznej przekręcając ją przeciwnie do ruchu wskazówek zegara. Po odkręceniu wyciągnij mocowanie baterii.

12 Umieść baterię CR2 w mocowaniu baterii i wsuń je z powrotem w gniazdo klamki zewnętrznej. Przykręć je dokręcając śrubę montażową od spodu klamki.