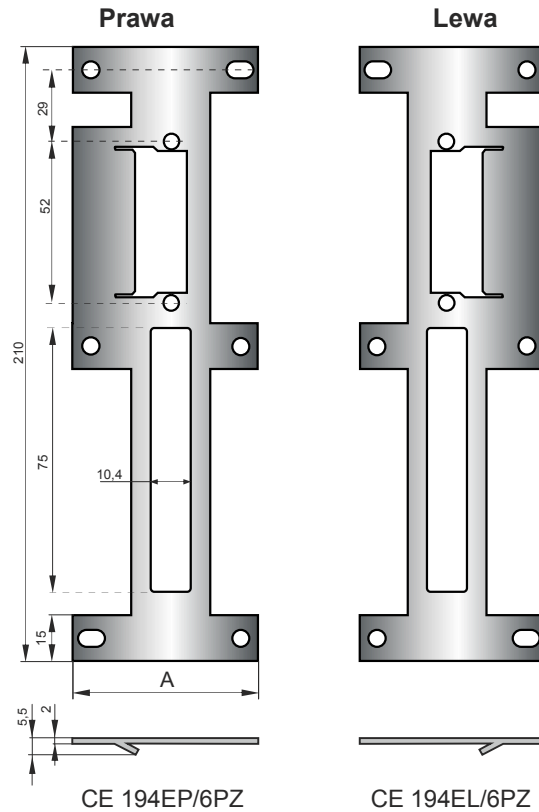


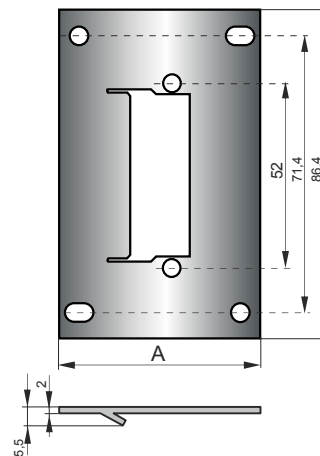
CE 194E/6PZ


W opcji dodatkowej możliwe wyposażenie blachy czołowej w kasetę

CE 194RE/6PZ

	MODEL	SYSTEM	A (mm)
PRAWA	CE 194YEP/6PZ	YAWAL	53,2
	CE 194AEP/6PZ	ALUPROF	58,1
	CE 194PEP/6PZ	PONZIO	60,4
LEWA	CE 194YEL/6PZ	YAWAL	53,2
	CE 194AEL/6PZ	ALUPROF	58,1
	CE 194PEL/6PZ	PONZIO	60,4

CE 194YRE/6PZ	YAWAL	53,2
CE 194ARE/6PZ	ALUPROF	58,1
CE 194PRE/6PZ	PONZIO	60,4



Istnieje możliwość wykonania blach czołowych elektrozaczepów indywidualnie na życzenie klienta.
Stal nierdzewna AISI 304.