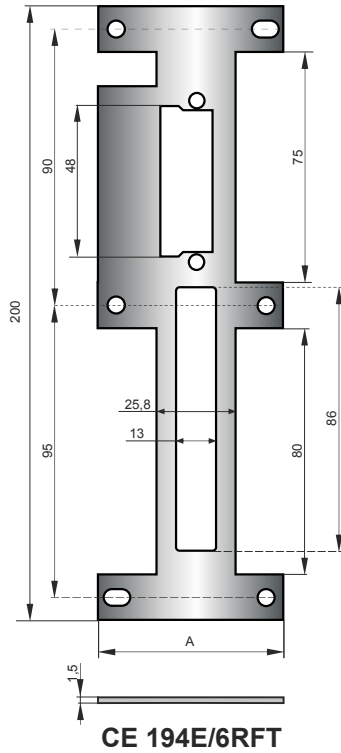
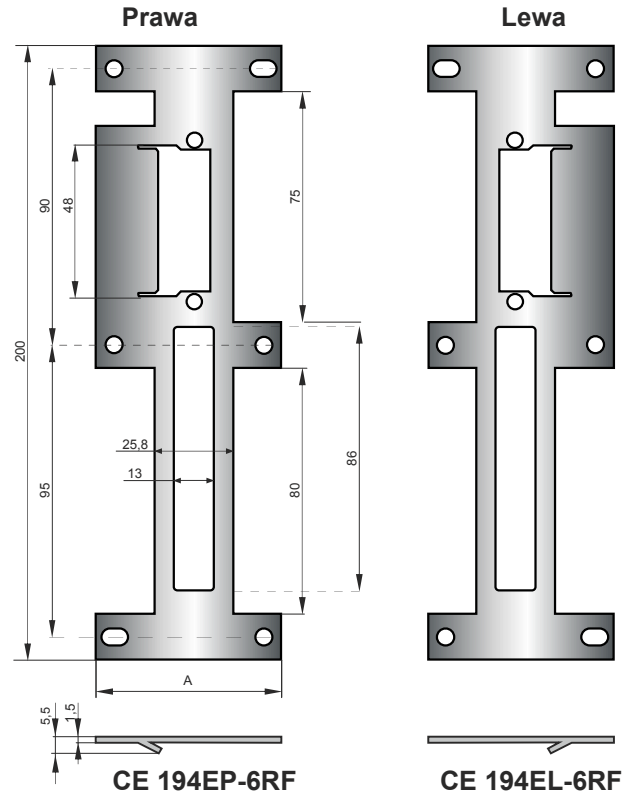


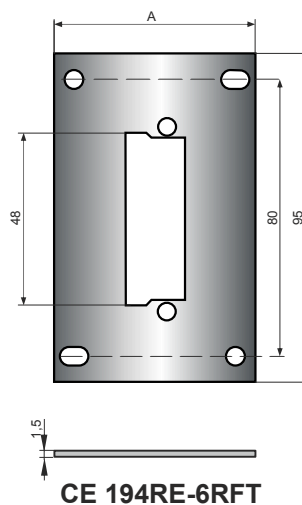
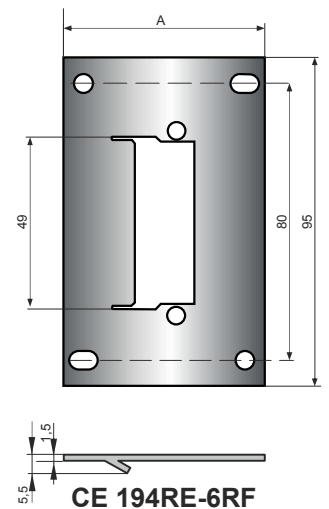
1800RFT / 1860RFT

1800RF / 1860RF


	MODEL	SYSTEM	A (mm)
PRAWA	CE 194EYP/6RF	YAWAL	53,2
	CE 194EAP/6RF	ALUPROF	58,1
	CE 194EPP/6RF	PONZIO	60,4
LEWA	CE 194EYL/6RF	YAWAL	53,2
	CE 194EAL/6RF	ALUPROF	58,1
	CE 194EPL/6RF	PONZIO	60,4

CE 194REY/6RF	YAWAL	53,2
CE 194REA/6RF	ALUPROF	58,1
CE 194REP/6RF	PONZIO	60,4

CE 194EY/6RFT	YAWAL	53,2
CE 194EA/6RFT	ALUPROF	58,1
CE 194EP/6RFT	PONZIO	60,4

CE 194REY/6RFT	YAWAL	53,2
CE 194REA/6RFT	ALUPROF	58,1
CE 194REP/6RFT	PONZIO	60,4

1800RFT / 1860RFT

1800RF / 1860RF


W opcji dodatkowej możliwe wyposażenie blachy czołowej w kasetę.
Istnieje także możliwość wykonania blach czołowych elektrozaczepów indywidualnie na życzenie klienta.
Stal nierdzewna AISI 304.