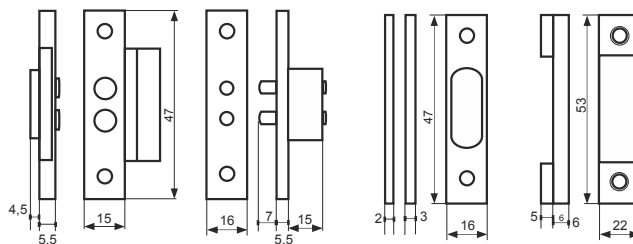
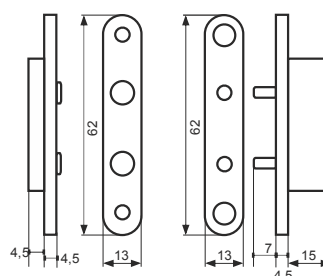




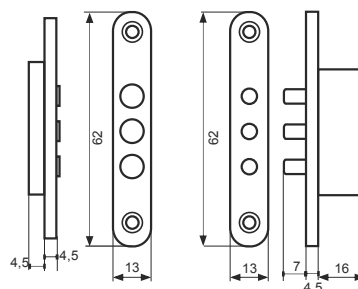
Max 12/24 V -2A



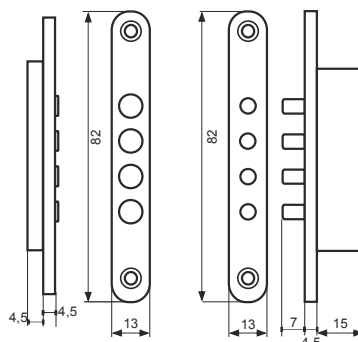
6906 - Ześlizgowy - do zastosowania w dowolnym miejscu ościeżnicy.



6907 - Dwustykowy - do zastosowania od strony zawiasów.



6908 - Trójstykowy - do zastosowania od strony zawiasów.



6909 - Czterostykowy - do zastosowania od strony zawiasów.

Wszystkie kontakty mogą współpracować z elektrozaczepami rewersyjnymi.