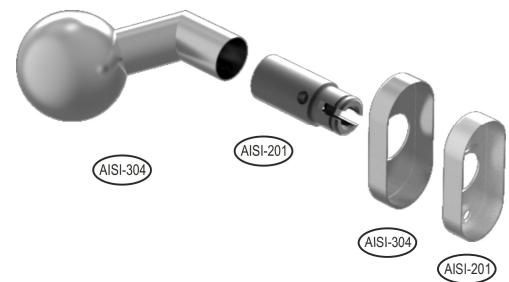


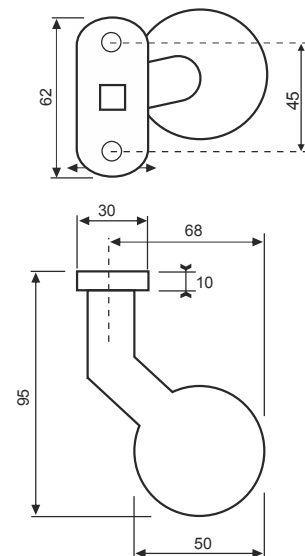


CECHY

- ✓ Gałki nieruchome wykonane całkowicie ze stali nierdzewnej.
- ✓ Trzpień gałki 8 x 140 mm.
- ✓ Certyfikat zgodności z PN-EN 1906:2012.
- ✓ Certyfikat p.poż. EI60.
- ✓ Trwałość 200 000 cykli.
- ✓ Kategoria użytkowania - klasa 3 (do budynków publicznych).



In 262 SOv



OPCJE



In 102/262S Ov



In 104/262S Ov



In 105/262S Ov



In 108/262S Ov



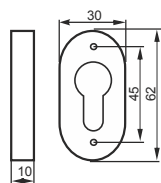
In 102/262 SOv



In 130 Ov



In 131 Ov



In 130 Ov