



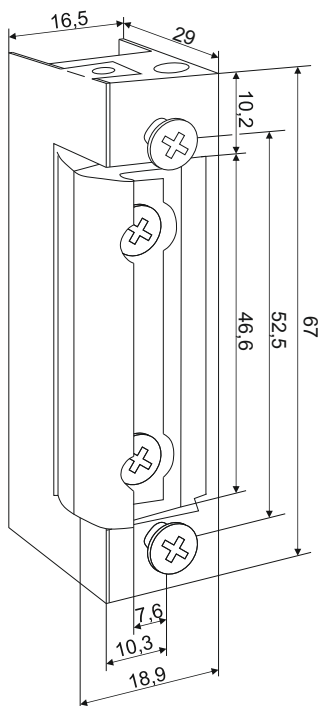
MECHANICZNY

CECHY

- ✓ Zaczep realizujący funkcję rolki.
- ✓ Uniwersalny (lewy i prawy).
- ✓ Symetryczny, przeznaczony do stosowania w wąskich profilach
- ✓ Regulacja języka 2 mm.
- ✓ Stosowany do drzwi z pochwytem / antabą.
- ✓ Przy funkcji dzień/noc, po przełączeniu specjalnej dźwigni mechanicznej do pozycji zamkniętej, drzwi można otworzyć tylko przy pomocy klucza.



◀ Zaczep dostępny w 3 wariantach siły sprężyny



DANE TECHNICZNE

Model	Sprężyna	Dzień / Noc
1410RFL-SL	Lekka	
1420RFL-SL	Lekka	✓
1410RF-SL	Standard	
1420RF-SL	Standard	✓
1410RFF-SL	Wzmocniona	
1420RFF-SL	Wzmocniona	✓

Rekomendowane blachy czołowe:
909, 910