

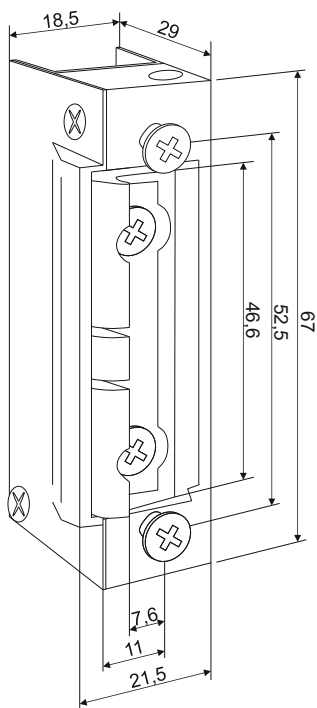

MECHANICZNY

CECHY

- ✓ Zaczep realizujący funkcję rolki.
- ✓ Uniwersalny (lewy i prawy).
- ✓ Symetryczny, przeznaczony do stosowania w wąskich profilach
- ✓ Regulacja języka 2 mm.
- ✓ Stosowany do drzwi z pochwytem / antabą.
- ✓ Przy funkcji dzień/noc, po przełączeniu specjalnej dźwigni mechanicznej do pozycji zamkniętej, drzwi można otworzyć tylko przy pomocy klucza.



◀ Zaczep dostępny w 3 wariantach siły sprężyny



DANE TECHNICZNE

Model	Sprężyna	Dzień / Noc
1410RFLT-SL	Lekka	
1420RFLT-SL	Lekka	✓
1410RFT-SL	Standard	
1420RFT-SL	Standard	✓
1410RFFT-SL	Wzmocniona	
1420RFFT-SL	Wzmocniona	✓

Rekomendowane blachy czołowe:

902EP/28-RFT, 902EL/28-RFT, 902EP/A/24RFT, 902EL/A/24-RFT, 900X/A/25-RFT oraz CE 196E/6U-RFT