

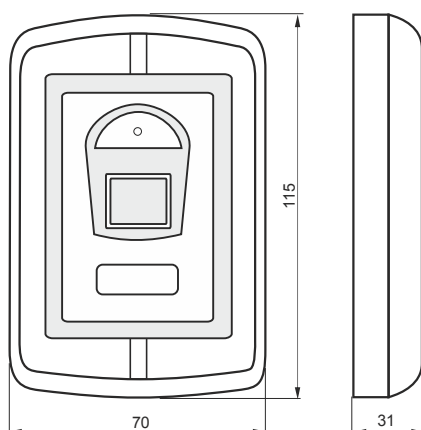


CECHY

- ✓ Autonomiczny czytnik linii papilarnych.
- ✓ Wbudowany czytnik zbliżeniowy kart RFID.
- ✓ Wandaloodporna obudowa.
- ✓ Stopień ochrony IP 40
- W zestawie:
 - ✓ 2 karty programujące RFID.
 - ✓ Karta użytkownika.
 - ✓ Pilot programujący.
 - ✓ Opcjonalnie dostępna osłona ochronna 6601.



DANE TECHNICZNE



Wymiary	115 x 70 x 31
Wyjścia	1
Częstotliwość	EM 125 kHz
Interfejs komunikacyjny	Wiegand 26
Zasilanie	12V DC +/-10%
Pobór prądu w spoczynku	20 mA
Pobór prądu - praca	80 mA
Ustawny czas zwolnienia drzwi	1-99 sek.
Zakres temperatury pracy	od -40 °C do +60 °C