

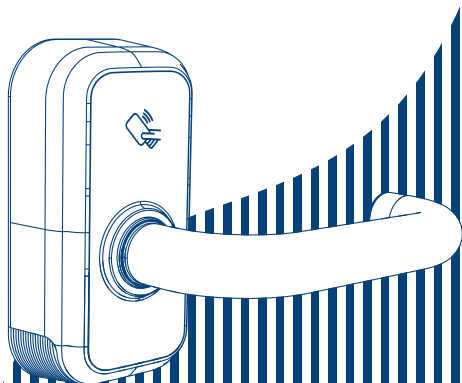


ŁUCZNIK

WAFERLOCK
Security = Simplicity

L730 COMPACT HANDLE LOCK

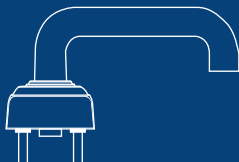
Instrukcja montażu



www.luczник.com.pl

Lista części:

- Klamka zewnętrzna X 1



- Klamka wewnętrzna X 1



- Rozeta X 1



- Długie śruby montażowe X 2



- Kołki montażowe X 2



- Krótkie śruby zabezpieczające X 2



- Trzpień X 1

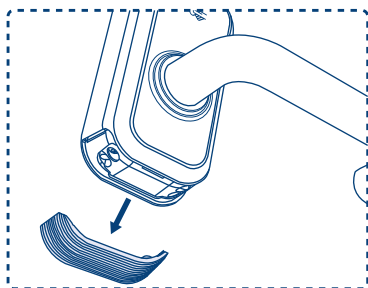


- Bateria CR2 X 1 (3V)

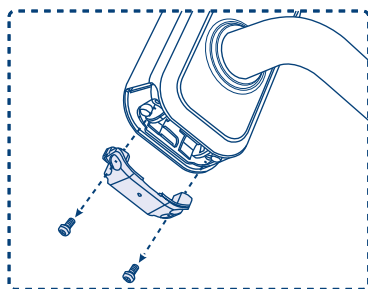


Wymiana baterii

- 1 Zdejmij zewnętrzną osłonę baterii znajdującą się na dole klamki.



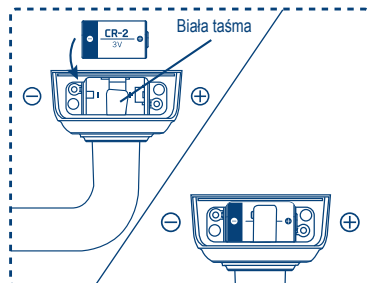
- 2 Odkręć 2 śruby zabezpieczające i wyciągnij wewnętrzną osłonę baterii.



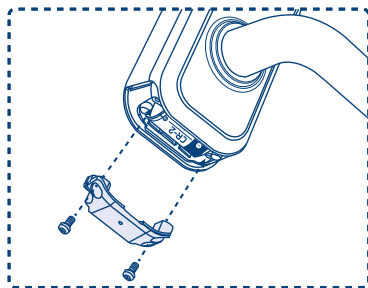
- 3 Włóż baterię CR2 i upewnij się, że biała taśma jest pod baterią (pomaga ona w późniejszej wymianie baterii).

Zauważysz, że diody zaświecą się 2 razy na czerwono i zielono.

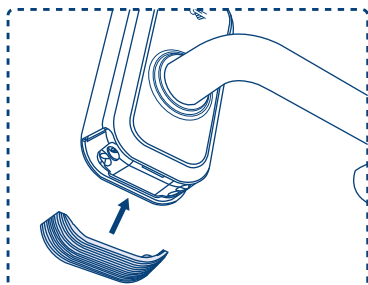
Jeżeli diody się nie zaświecą może oznaczać to, że bateria jest niesprawna lub została włożona nieprawidłowo (+/-).



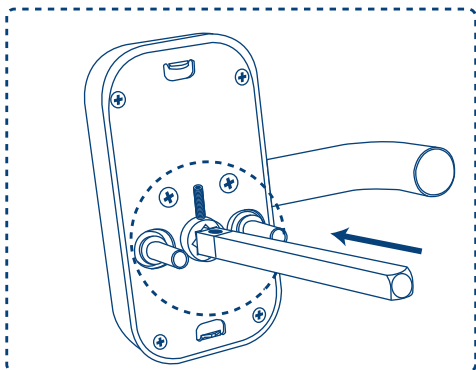
- 4 Załóż osłonę wewnętrzną baterii i przykręć śruby zabezpieczające.



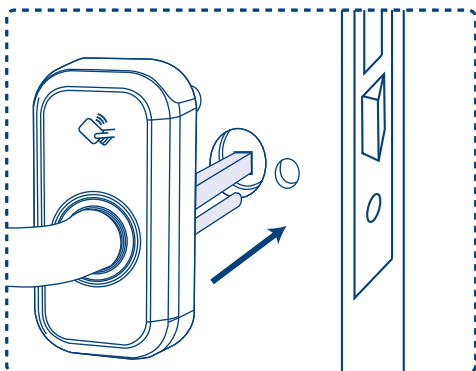
- 5 Załóż osłonę zewnętrzną baterii.



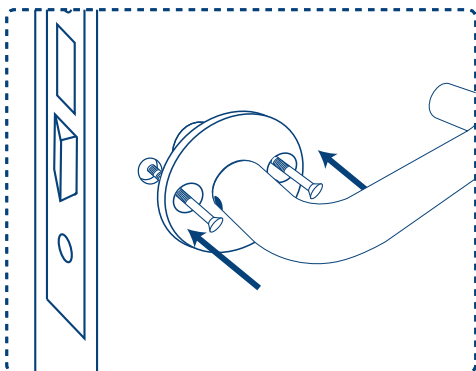
Schemat montażu



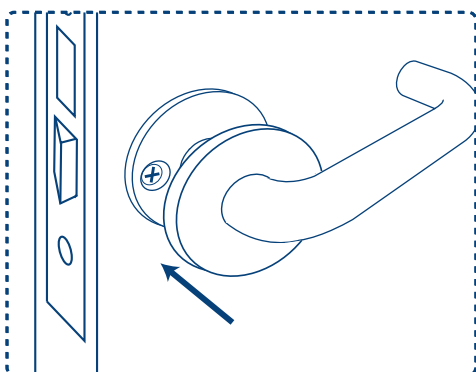
- 1 Upewnij się, że trzpień jest wciśnięty do końca w gniazdo.
Następnie wkręć śrubę zabezpieczającą.



- 2 Przełóż trzpień klamki i kołki montażowe przez otwory w drzwiach.



- 3 Załóż zewnętrzną klamkę na trzpień i skręć obie klamki śrubami montażowymi.



- 4 Załóż rozetę klamki.